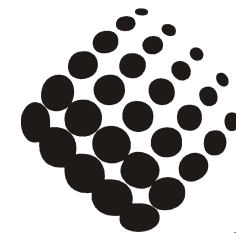


Общество с ограниченной
ответственностью
«ЭЛЬСТЕР Газэлектроника»

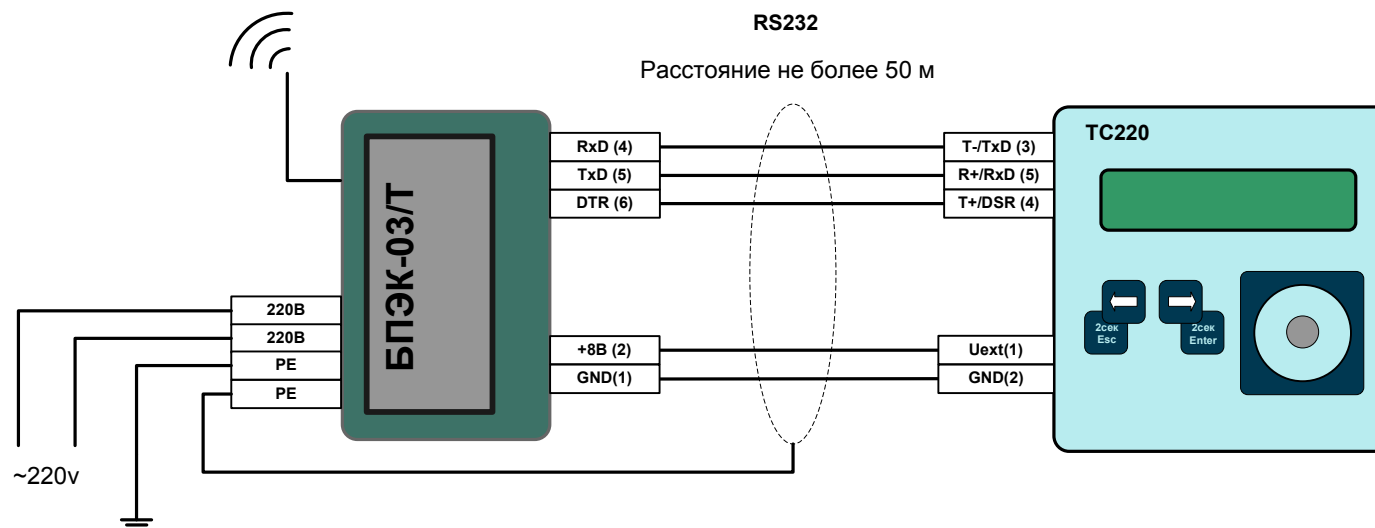
Почтовый адрес:
607224,
Нижегородская обл., г. Арзамас,
ул. 50 лет ВЛКСМ, д. 8 А,
тел.: (83147) 2-10-70, 2-10-71,
факс: (83147) 3-54-41.
e-mail: info@gaselectro.nnov.ru
<http://www.gaselectro.ru>



elster
Газэлектроника

Схемы подключения корректора ТС220 к коммуникационному оборудованию

1. Типовое подключение TC220 к БПЭК-03/Т



БПЭК-03/Т поставляется с настроенным GSM-модемом.

Настройки по умолчанию: скорость-9600 бит/с; формат-8N1

Настройка GSM модема БПЭК-03/Т.

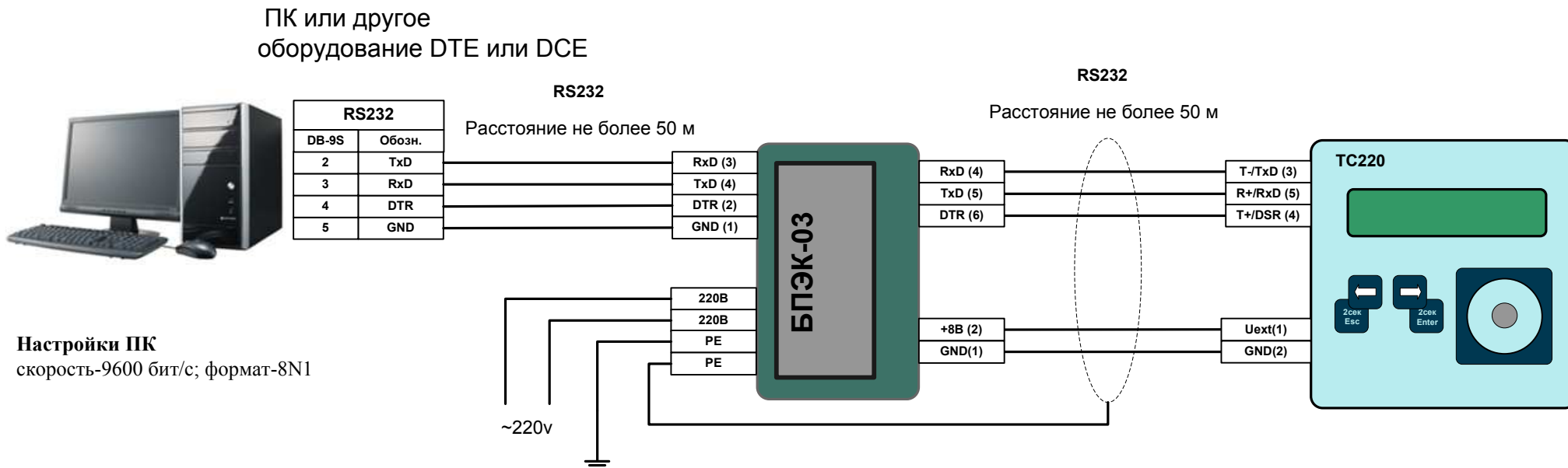
- Отключить блок питания от сети.
- Открыть крышку блока питания.
- Подключить модем к компьютеру с помощью разъема DB-9F, установленного на плате GSM-модема
- Переключатель интерфейса установить в нижнее положение.
- Закрыть крышку блока питания.
- Включить блок питания в сеть.
- Произвести настройку модема с компьютера.
- Сохранить параметры настройки в энергонезависимой памяти модема.
- Отключить модем от компьютера **с обязательным отключением сетевого напряжения**
- Переключатель интерфейса установить в верхнее положение.
- Закрыть крышку блока питания
- Подключить блок питания к сети.

*Настройки модема: скорость-9600 бит/с; формат-8N1; S0=1; cbst=71,0,1; ifc=0,0

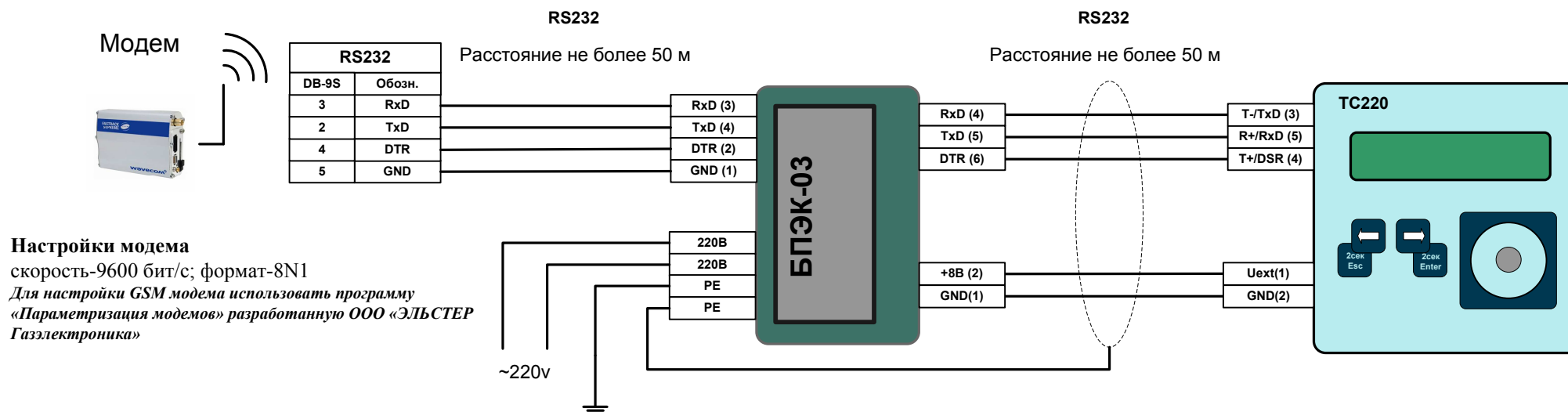
SIM-карта для работы с GSM-модемом должна быть с включенным сервисом (передача данных CSD)

Для настройки GSM модема использовать программу «Параметризация модемов» разработанную ООО «ЭЛЬСТЕР Газэлектроника»

2. Типовое подключение TC220 через БПЭК-03 к ПК



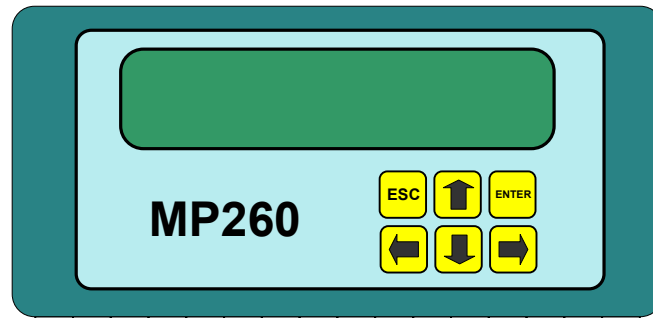
3. Типовое подключение TC220 через БПЭК-03 к модему



4. Подключение TC220 к ПК через MP260

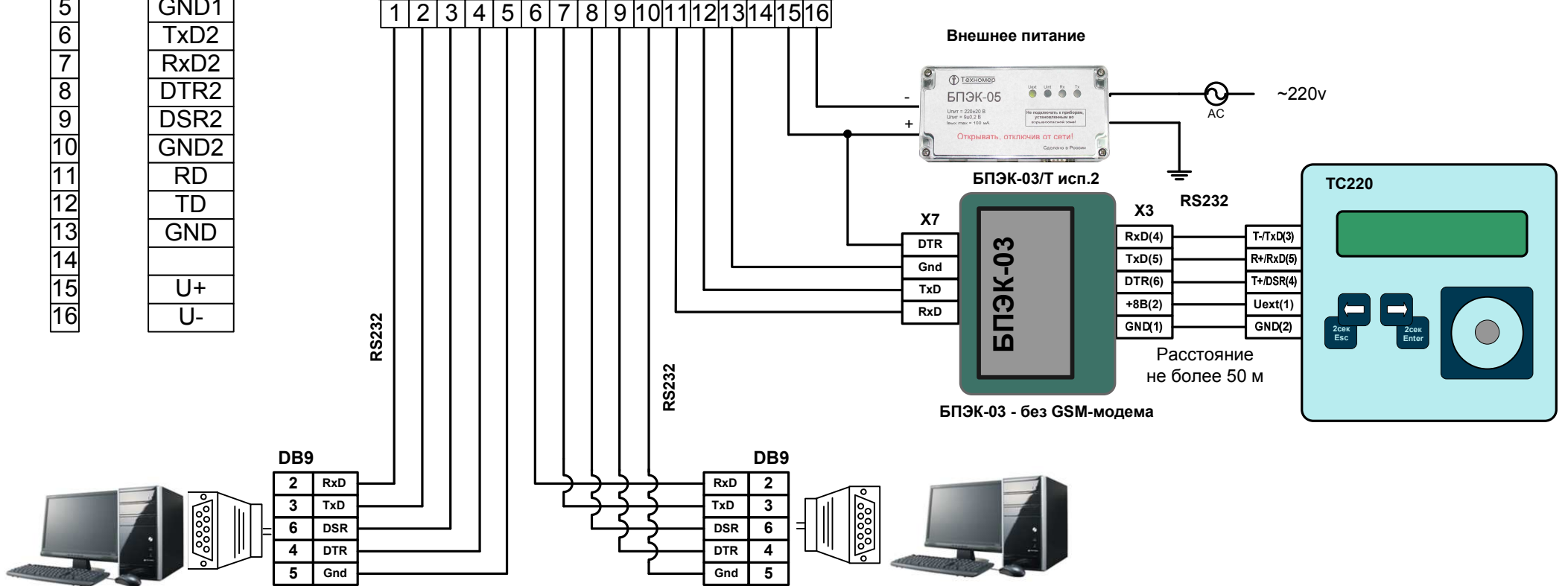
Обозначение колодок MP260

1	TxD1
2	RxD1
3	DTR1
4	DSR1
5	GND1
6	TxD2
7	RxD2
8	DTR2
9	DSR2
10	GND2
11	RD
12	TD
13	GND
14	
15	U+
16	U-



Настройки в MP260:

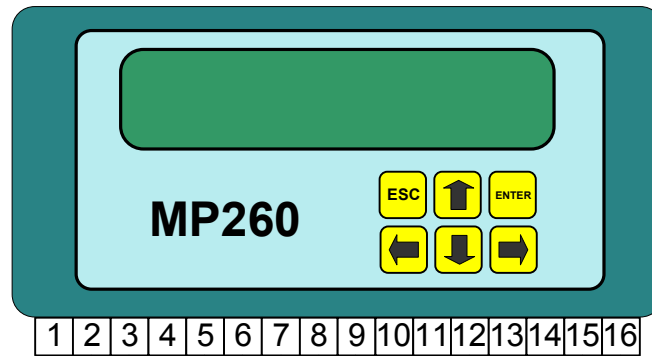
РИнт2=5
СИнт2=9600
Инт2 = 2



5. Подключение TC220 к модемам через MP260

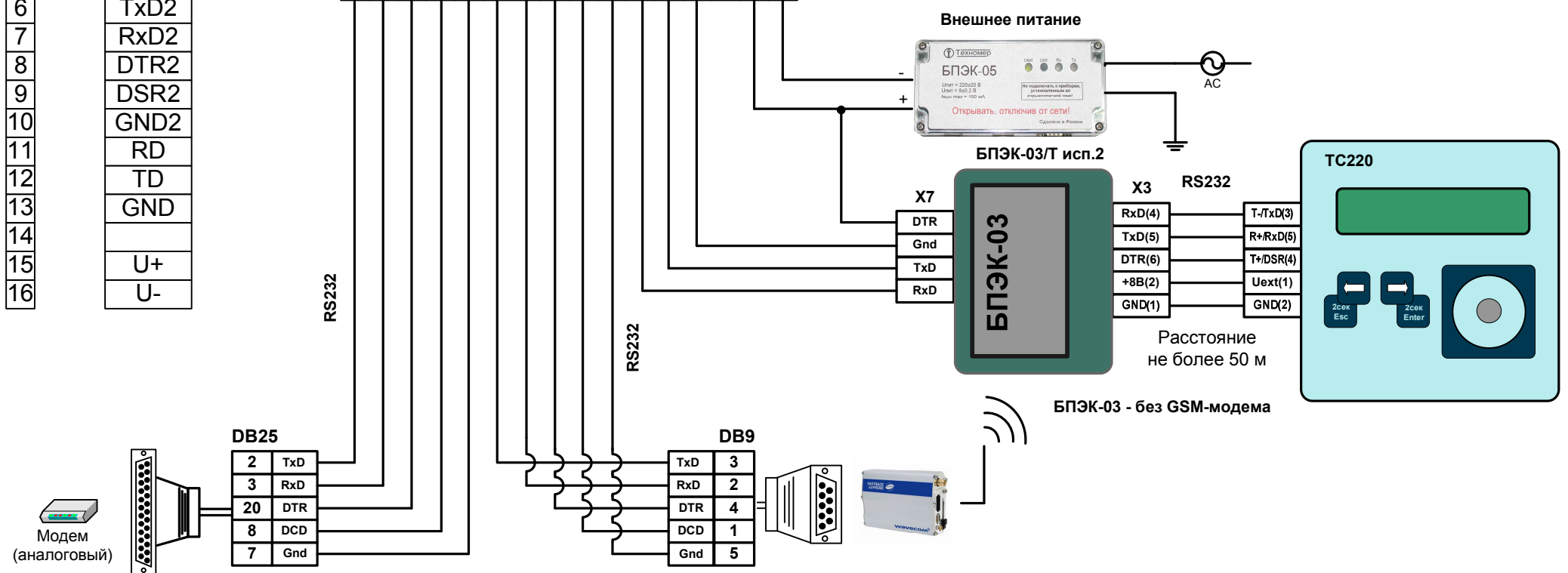
Обозначение колодок
MP260

1	TxD1
2	RxD1
3	DTR1
4	DSR1
5	GND1
6	TxD2
7	RxD2
8	DTR2
9	DSR2
10	GND2
11	RD
12	TD
13	GND
14	
15	U+
16	U-



Настройки в MP260:

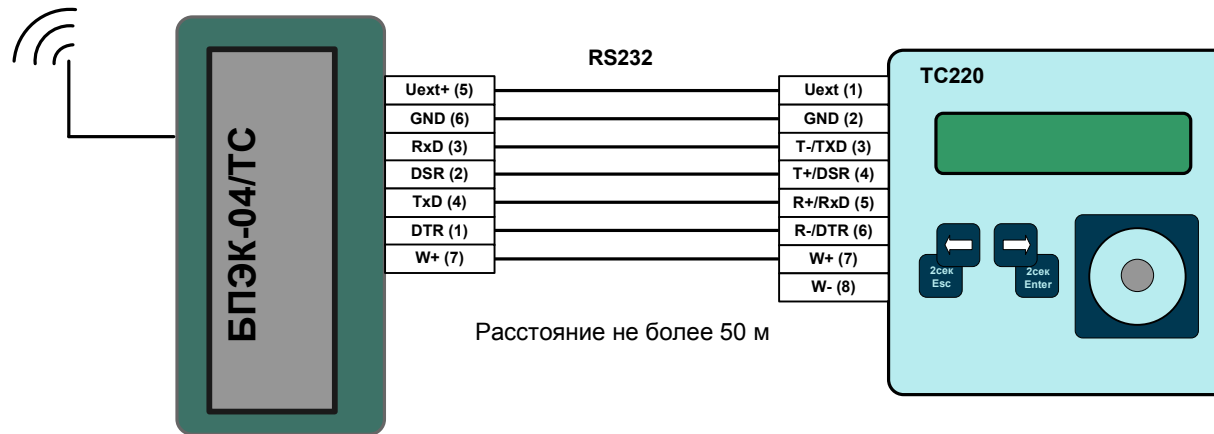
РИнт2=5
СИнт2=9600
Инт2 = 2



Модем со стороны TC220 должен быть настроен с помощью программы «Параметризация модемов» в режим «Прозрачный режим».

(Программу «Параметризация модемов» можно скачать с сайта <http://www.gaselectro.ru>)

6. Типовое подключение TC220 к БПЭК-04/ТС



Настройка корректора TC220

Для работы с БПЭК-04ТС в корректоре TC220 предусмотрено несколько режимов работы, их описание приводится ниже. Необходимо выбрать один из вариантов настройки корректора TC220 и с помощью ПО «Winpads» или «СОДЭК – Чтение запись отдельных значений» подключиться к корректору TC220 и установить значения по соответствующим адресам.

1) Режим передачи SMS Сообщений

Адрес	Название	Установка	Комментарий
2:705	Режим работы	5	Передача SMS при наступлении события
5:A60	Маска событий	8002	Событие записи в интервальный архив - каждый час
5:A61	Маска событий	5701	
2:70A	Тип интерфейса	1	Тип интерфейса RS232.
2:708	Скорость передачи данных	6	Установка скорости передачи данных

2) Режим передачи данных на FTP – сервер

Адрес	Название	Установка	Комментарий
2:705	Режим работы	9	Передача архивных данных на FTP сервер сбора данных
6:A60	Маска событий	8003	Начало газового дня
6:A61	Маска событий	5701	
2:70A	Тип интерфейса	1	Тип интерфейса RS232.
2:708	Скорость передачи данных	6	Установка скорости передачи данных

2) Режим SMS + FTP

Адрес	Название	Установка	Комментарий
2:705	Режим работы	13	
5:A60	Маска событий (SMS)	0	Событие записи в интервальный архив - каждый час
5:A61	Маска событий (SMS)	5701	
6:A60	Маска событий (FTP)	8003	Начало газового дня
6:A61	Маска событий (FTP)	0	
2:70A	Тип интерфейса	1	Тип интерфейса RS232.
2:708	Скорость передачи данных	6	Установка скорости передачи данных

Значения масок событий можно взять из РЭ на корректор TC220.

Передача данных в режиме GPRS

Для того чтобы использовать возможность передачи данных в режиме GPRS необходимо в корректоре TC220 указать информацию о FTP сервере и данные для GPRS соединения. Запись параметров можно выполнить с помощью кабеля адаптера оптического (K/A) и программного обеспечения Winpads.

Запустите ПО Winpads и перейдите Interface->SMS->SMS-Recipients, или с помощью клавиатуры корректора TC220 введите значения по следующим адресам:

Адрес	Параметр	Значение	Примечание
1:D20.0	ip-address	192.168.192.192	Адрес FTP сервера
1:D22.0	login	user	Логин пользователя FTP сервера
1:D23.0	pass	pass	Пароль пользователя FTP сервера
2:D20.0	APN	internet.mts.ru	Точка доступа провайдера
2:D22.0	login	mts	Логин для пользователя
2:D23.0	pass	mts	Пароль для пользователя
3:D22.0	+7*****	+7*****	Номер мобильного телефона для СМС.

Ваши настройки будут включать ip – адрес FTP - сервера, с установленным программным комплексом СОДЭК-GPRS. APN – настройки необходимо узнать у оператора связи.

Настройка интервалов считывания в корректоре TC220

БПЭК-04/ТС позволяет удаленно считывать архивные данные через GPRS/GSM с корректора TC220. Это считывание должно производиться в строго определенные моменты времени (окна). Во время окна корректор TC220 держит интерфейс активным, предоставляя возможность удаленного считывания.

Всего в корректоре TC220 предусмотрено задание двух временных окон Win1 и Win2. Для того чтобы задать интервалы Win1 и Win2 необходимо с помощью ПО «Winpads» или «СОДЭК – Чтение запись отдельных значений» подключиться к корректору TC220 и установить значения по следующим адресам:

Для Win1 – 5:150(hh:mm) – начало временного окна Win1;

Для Win1 – 5:158(hh:mm) – конец временного окна Win1;

Для Win2 – 6:150(hh:mm) – начало временного окна Win2;

Для Win2 – 6:158(hh:mm) – конец временного окна Win2.

Дh – часы, mm - минуты

7. Список рекомендованного оборудования

Коммуникационные модули и блоки питания:

БПЭК-03
БПЭК-03/Т
БПЭК-03/ТШ
БПЭК-04/ТС
БПЭК-05
MP260

Модемы:

- аналоговые

INPRO IDC-2814
INPRO IDC-5614

- GSM

Wavecom FASTRACK M1306B
Wavecom FASTRACK SUPREME
Fargo Maestro 100
Fastrack XTEND FXT009

Конвертеры:

- RS485/RS232

ATEN IC-485 SN
ADAM 4520
ICP CON i-7520

- Ethernet/RS232/RS485

ADAM 4571

- USB/RS232

ATEN UC-232A

Кабели:

- TC220 <-> ПК

КА/О (оптич.)
КА/О USB (оптич.)